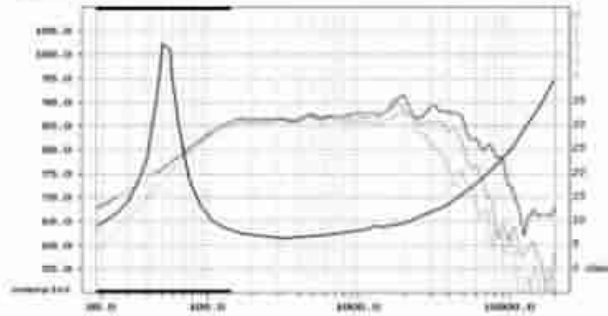
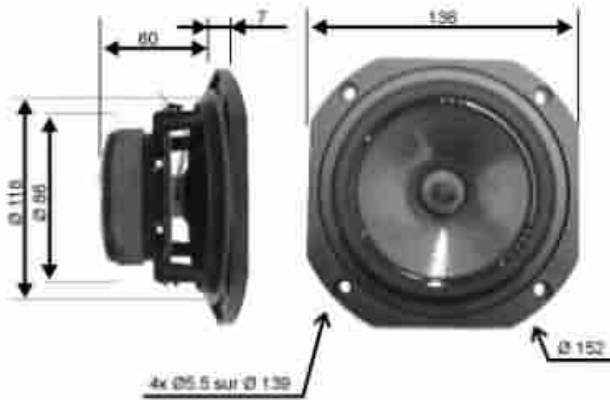


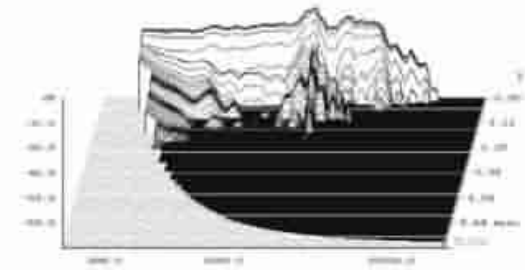
Boomer/Médium 13 cm aérogel 8 ohms

HM130Z12

La technologie aérogel associée au châssis zamack moulé permettent d'obtenir une reproduction des graves/médiums d'une grande clarté et d'une excellente fiabilité.



Impédance	8 ohms	Diamètre bobine.....	25 mm
Résonance	54.94 Hz	Hauteur bobine.....	11.2 mm
Puissance nominale (RMS)	50 W	Support	kapton
Sensibilité (2.83V/1W)	87.8 dB	Nb. couches	1
Résistance (DC).....	6.28 ohms	Type de fil	plat
Inductance	0.33 mH	Champ	6.11 NA
Xmax.....	± 3.1 mm	Masse mobile.....	7.65 gr.
Qms.....	4.78	Membrane.....	aérogel
Qes.....	0.44	Suspension.....	gomme
Qts.....	0.41	Saladier.....	zamack
Vas.....	10.69 l	Poids	1.1 kg



Autote Industries - Chêne de Lier (72) - France
 Tél +33 2 43 38 42 00 / Fax +33 2 43 48 12 00
 European web site : <http://www.audax.fr>